

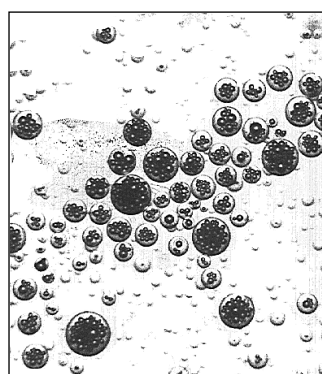
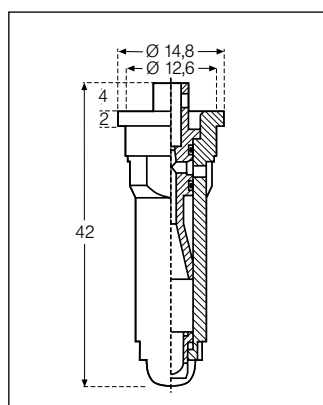


Buse à injection d'air ID

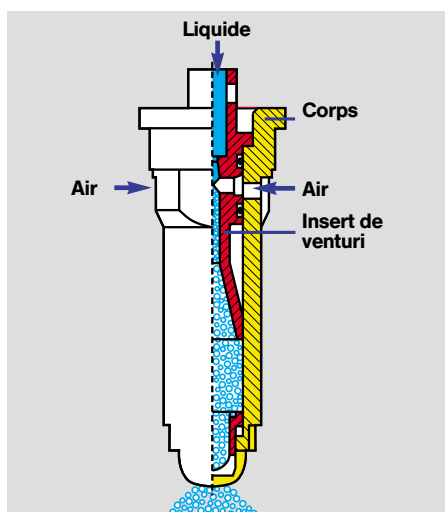


Caractéristiques

- Buse à jet plat à injection d'air, angle de 120° ou 90°
- Corps de buse en polyacétate
- Venturi et insert en céramique ou polyacétate
- Buse de 42 mm, méplat de 10
- Plage de pression recommandée:
ID 01 à 04 → 3 à 8 bar
ID 05 à 08 → 2 à 8 bar
- Association possible avec la buse IS en bout de rampe
- Taille moyenne des gouttelettes comprise entre 300 et 650 μ dans une plage de pression de 3 à 8 bar
- Réduction de la dérive de 75% (selon les conditions de pression)
- Code couleurs selon la norme ISO pour la pulvérisation des surfaces
- Répond aux exigences du BBA



Formation de bulles



Domaines d'application

- Pulvérisation de produits phytosanitaires et de régulateurs de croissance (fongicides, herbicides, insecticides et acaricides)
- Epandage d'engrais liquide dans une plage de pression de 2 à 3,5 bar

Les avantages de la buse ID



- Buse reconnue officiellement comme moyen de lutte contre la dérive
- Excellente couverture et pénétration dans la masse foliaire
- Calendrier de traitement respecté grâce à l'élargissement des fenêtres d'intervention
- Construction robuste
- La buse se monte dans un écrou standard d'un méplat de 10
- La buse s'oriente de façon automatique, sans aucun risque d'endommagement
- Buse en une seule partie avec injecteur démontable
- Deux perçages d'aspiration latéraux évitent les risques d'encrassement
- Nettoyage facile grâce à l'insert démontable

Tableau de débit des buses à injection d'air ID



LECHLER France
 Buses et systèmes de pulvérisation
 66-72 rue Marceau, Bâtiment CAP 2 B51
 93558 MONTREUIL Cedex
 Tél. : 01 49 88 26 00
 Fax : 01 49 88 26 09

E-Mail : info@lechler.fr
 Internet : www.lechler-agri.com

		l/min	l/ha										
			5,0 km/h	6,0 km/h	7,0 km/h	8,0 km/h	9,0 km/h	10,0 km/h	12,0 km/h	14,0 km/h	16,0 km/h	18,0 km/h	20,0 km/h
ID 90-01 120-01 (80/60 M)	3	0,39	94	78	67	59	52	47	39	33	29	26	23
	4	0,45	108	90	77	68	60	54	45	39	34	30	27
	5	0,51	122	102	87	77	68	61	51	44	38	34	31
	6	0,55	132	110	94	83	73	66	55	47	41	37	33
	7	0,60	144	120	103	90	80	72	60	51	45	40	36
ID 90-015 120-015 (60 M)	8	0,64	154	128	110	96	85	77	64	55	48	43	38
	3	0,59	142	118	101	89	79	71	59	51	44	39	35
	4	0,68	163	136	117	102	91	82	68	58	51	45	41
	5	0,76	182	152	130	114	101	91	76	65	57	51	46
	6	0,83	199	166	142	125	111	100	83	71	62	55	50
ID 90-02 120-02 (60 M)	7	0,90	216	180	154	135	120	108	90	77	68	60	54
	8	0,96	230	192	165	144	128	115	96	82	72	64	58
	3	0,80	192	160	137	120	107	96	80	69	60	53	48
	4	0,92	221	184	158	138	123	110	92	79	69	61	55
	5	1,03	247	206	177	155	137	124	103	88	77	69	62
ID 90-025 120-025 (60 M)	6	1,13	271	226	194	170	151	136	113	97	85	75	68
	7	1,22	293	244	209	183	163	146	122	105	92	81	73
	8	1,30	312	260	223	195	173	156	130	111	98	87	78
	3	0,99	238	198	170	149	132	119	99	85	74	66	59
	4	1,15	276	230	197	173	153	138	115	99	86	77	69
ID 90-03 120-03 (60 M)	5	1,28	307	256	219	192	171	154	128	110	96	85	77
	6	1,40	336	280	240	210	187	168	140	120	105	93	84
	7	1,52	365	304	261	228	203	182	152	130	114	101	91
	8	1,62	389	324	278	243	216	194	162	139	122	108	97
	3	1,19	286	238	204	179	159	143	119	102	89	79	71
ID 90-04 120-04 (60 M)	4	1,37	329	274	235	206	183	164	137	117	103	91	82
	5	1,53	367	306	262	230	204	184	153	131	115	102	92
	6	1,68	403	336	288	252	224	202	168	144	126	112	101
	7	1,81	434	362	310	272	241	217	181	155	136	121	109
	8	1,94	466	388	333	291	259	233	194	166	146	129	116
ID 90-05 120-05 (25 M)	3	1,58	379	316	271	237	211	190	158	135	119	105	95
	4	1,82	437	364	312	273	243	218	182	156	137	121	109
	5	2,04	490	408	350	306	272	245	204	175	153	136	122
	6	2,23	535	446	382	335	297	268	223	191	167	149	134
	7	2,41	578	482	413	362	321	289	241	207	181	161	145
ID 90-06 120-06 (25 M)	8	2,58	619	516	442	387	344	310	258	221	194	172	155
	2	1,61	386	322	276	242	215	193	161	138	121	107	97
	3	1,97	473	394	338	296	263	236	197	169	148	131	118
	4	2,28	547	456	391	342	304	274	228	195	171	152	137
	5	2,55	612	510	437	383	340	306	255	219	191	170	153
ID 90-08 120-08 (25 M)	6	2,79	670	558	478	419	372	335	279	239	209	186	167
	7	3,01	722	602	516	452	401	361	301	258	226	201	181
	8	3,22	773	644	552	483	429	386	322	276	242	215	193
	2	1,93	463	386	331	290	257	232	193	165	145	129	116
	3	2,36	566	472	405	354	315	283	236	202	177	157	142
ID 90-08 120-08 (25 M)	4	2,73	655	546	468	410	364	328	273	234	205	182	164
	5	3,05	732	610	523	458	407	366	305	261	229	203	183
	6	3,34	802	668	573	501	445	401	334	286	251	223	200
	7	3,61	866	722	619	542	481	433	361	309	271	241	217
	8	3,86	926	772	662	579	515	463	386	331	290	257	232
ID 90-08 120-08 (25 M)	2	2,58	619	516	442	387	344	310	258	221	194	172	155
	3	3,16	758	632	542	474	421	379	316	271	237	211	190
	4	3,65	876	730	626	548	487	438	365	313	274	243	219
	5	4,08	979	816	699	612	544	490	408	350	306	272	245
	6	4,47	1073	894	766	671	596	536	447	383	335	298	268
ID 90-08 120-08 (25 M)	7	4,83	1159	966	828	725	644	580	483	414	362	322	290
	8	5,16	1238	1032	885	774	688	619	516	442	387	344	310

■ Pression de service à la buse (équipée d'une membrane anti-gouttes)

■ Ecartement latéral entre les buses = 50 cm

■ Distance recommandée des buses au dessus de la surface cible :
 40 - 70 cm (ID 120°) /
 60 - 90 cm (ID 90°)

■ Les valeurs indiquées correspondent à un épandage avec de l'eau

■ Veillez à un réglage régulier de votre pulvérisateur

■ Contrôler vos buses avant chaque saison de pulvérisation en vérifiant le débit des buses à partir de leur tableau de référence